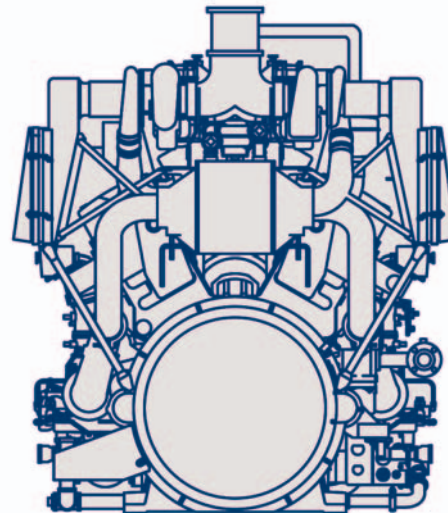
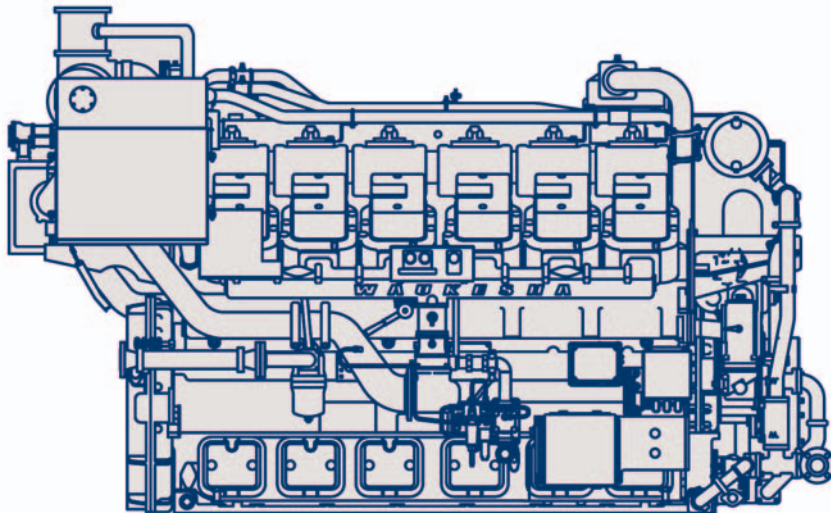


# ZUM GUTEN WECHSELKURS



## Der ECOS<sup>®</sup> – Tauschmotor<sup>\*</sup>



Der ECOS<sup>®</sup> - Tauschmotor ist eine schnell verfügbare und wirtschaftlich vernünftige Alternative zur Investition in einen neuen Motor.

Mit unseren einbaufertigen ECOS<sup>®</sup> - Tauschmotoren verschiedener Motorenfabrikate können wir Ihnen kurze Stillstandszeiten und eine hohe Funktions- und Betriebssicherheit gewährleisten.

Unser Know How steht Ihnen auch nach dem Einbau und der Inbetriebnahme für eine kompetente Servicebetreuung und Ersatzteilversorgung zur Verfügung.

Sprechen Sie mit uns und überzeugen Sie sich von unserem Leistungsspektrum!

Wir beraten Sie gern.

*Ihre Mobilität ist unser Antrieb*



Zertifiziert nach  
DIN EN ISO 9001 : 2000

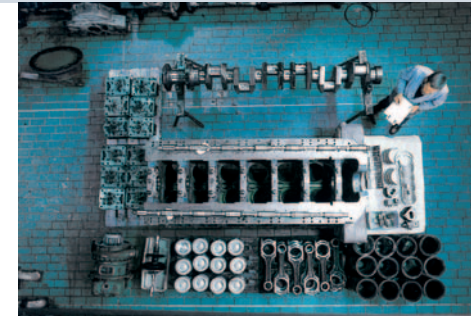
Zertifiziert  
nach SCC\*\*

# Der ECOS® – Tauschmotor\* Unsere Leistungen im Überblick:



- ① Leistungen**  
Der Motor wird vollständig zerlegt, alle Teile werden einzeln begutachtet und entsprechend dem Befundungsergebnis nach dem neuesten Stand der Technik instandgesetzt oder wiederverwendet. Verschleißteile werden, sofern erforderlich, durch Neuteile in Herstellerqualität ersetzt.
- 1.1 Standard-Leistungsumfang für die Instandsetzung des Motors**
- Kurbelgehäuse
  - Kurbelwelle
  - Zylinderlaufbuchsen
  - Kolben
  - Pleuelstangen
  - Nockenwellen
  - Stößel
  - Ölpumpe
  - Ölkühler
  - Kolbenkühlung
  - Räderkasten
  - Schwingungsdämpfer
- Dichtungen, Wellendichtringe und O-Ringabdichtungen erneuern.
- 1.2 Standard-Leistungsumfang für die Instandsetzung der Komponenten**
- Drosselklappe und Regelgestänge
  - Gemischkühler / Ladeluftkühler
  - Gasmischer / Einspritzpumpe
  - Turbolader
- 1.3 Zusammenbau des Tauschmotors, Anbau der Komponenten**
- Überprüfung auf Dichtheit
  - Tauschmotor konservieren
- 1.4 Erstellen einer kompletten Dokumentation**
- ② Optionale Leistungen**
- 2.1 Komponenten**
- Tauschteil oder Instandsetzung
- Zylinderköpfe
  - Wasserpumpe
  - Anlasser
- 2.2 Tauschmotor nach Kundenwunsch oder mit Originalfarbe lackieren**

- ③ Optionale Leistungen vor Ort**
- 3.1 Remontage, Wiederinbetriebnahme, Übergabe**
- Remontage
- Transport
  - Abladen
  - Einbringung
  - Aufstellen und Montieren des Tauschmotors
  - Überprüfung auf Dichtheit
- Überprüfung und Neujustierung der Motor- bzw. Aggregateparameter
- Wiederinbetriebnahme
- Einstellung Zündungssystem/ Einspritzsystem
  - Motorprüflauf vor Ort in drei Laststufen
  - Dokumentierte Überprüfung der Abgaswerte
- Übergabe
- Schlussbesprechung
  - Abnahmeprotokoll (Start up - Report durch unseren Serviceinspektor)



\* Voraussetzung ist die Rückgabe eines instandsetzungsfähigen Altteiles



Wulf Johannsen KG GmbH & Co. • Marie-Curie-Straße 19 • 24145 Kiel-Wellsee  
Telefon: +49 (0) 431 58795-0 • Fax: +49 (0) 431 58795-43  
info@wulf-johannsen.de • www.wulf-johannsen.de

*Ihre Mobilität ist unser Antrieb*